

GV-VD4712 - наружная купольная IP-камера, наружная камера, разработанная с сопротивлением вандализма IK10 и защитой от проникновения IP67.



- 1/3 "CMOS с прогрессивной разверткой
- Минимум освещение при 0,02 люкс
- Тройные потоки от H.265, H.264 и MJPEG
- До 20 кадров в секунду при 2592 x 1520, 24 кадра в секунду при 2560 x 1440, 30 кадров в секунду при 2048 x 1520
- Сопротивление вандализму (IK10 для металлического корпуса)
- Защита от проникновения (IP67)
- Моторизованный варифокальный объектив для дистанционной фокусировки / масштабирования
- Р-диафрагма для автоматического управления диафрагмой
- Интеллектуальный ИК
- ИК-расстояние до 30 м (98,4 фута)
- Функция «День и ночь» (со съемным фильтром ИК-обрезки)
- 3-осевой механизм (панорамирование / наклон / поворот)
- DC 12V / PoE (IEEE 802.3af)
- Двухстороннее аудио
- Широкий динамический диапазон Pro (WDR Pro)
- Уменьшение шума 3D
- Умная потоковая передача
- предотвращение запотевания
- Определение движения
- Тревога тревоги
- Наложение текста
- Маска конфиденциальности
- Фильтрация IP-адресов
- Запись, назначенная диспетчером записи GV-Edge (версия для Windows и Mac)
- Поддержка iPhone, iPad, Android и 3GPP
- 31 язык в веб-интерфейсе
- ONVIF (профиль S)

### Описание

Geovision GV-VD4712 - наружная камера, разработанная с сопротивлением вандализма IK10 и защитой от проникновения IP67. Благодаря моторизованному варифокальному объективу пользователь может масштабировать и фокусировать камеру от веб-интерфейса. Камера может поддерживать видеокодек H.265 для достижения лучшего коэффициента сжатия при сохранении высококачественных изображений при уменьшенной пропускной способности сети. Для ночных операций камера обеспечивает эффективное расстояние ИК до 30 м (98,42 фута). GV-VD4712 способен не только обеспечивать цветной режим просмотра в ближней темноте, но также и при контрастных интенсивностях света с помощью датчика изображения CMOS с супернизким освещением и WDR Pro.

## Технические характеристики Geovision GV-VD4712

### Камера

Датчик изображения: 1/3" progressive scan super low lux CMOS  
Эффективных пикселей: 2592 (H) x 1520 (V)  
Светочувствительность: цвет 0.03 люкс, ч/б 0.02 люкс, IR ON 0 Lux  
Скорость затвора: Авто / Ручной (1/5 ~ 1/16000 сек)  
Баланс белого: Авто / Ручной (2800K ~ 8500K)  
Управление усилением: Автоматическое  
Отношение сигнал/шум: 50 дБ  
WDR: WDR Pro  
Динамический диапазон: до 120 дБ

### Объектив

Мегапиксельный: Да  
День / ночь: Да (со съёмным фильтром IR-cut)  
Тип объектива: Варифокальный  
Фокусное расстояние: 2.8 ~ 12 мм  
Максимальная диафрагма: F/1,4  
Угол обзора FOV: 90° ~ 35°  
Управление:  
Количество ИК-светодиодов: 4 ИК-светодиода  
Дальность ИК-подсветки: 30 метров  
Сжатие видео: H.265, H.264, MJPEG  
Потоковое видео:  
Первый поток: H.265 или H.264  
Второй поток: H.265, H.264 или MJPEG  
Третий поток: H.265, H.264 или MJPEG  
Частота кадров:  
50 Hz: 20 fps at 2592 x 1520, 25 fps at 2560 x 1440, 25 fps at 2048 x 1520  
60 Hz: 20 fps at 2592 x 1520, 24 fps at 2560 x 1440, 30 fps at 2048 x 1520  
Настройки изображения: Brightness, Contrast, Saturation, Sharpness, Gamma, White Balance, Flicker-less, Image Orientation, Shutter Speed, D/N Sensitivity, Backlight Compensation, WDR Pro, Defog, Low Lux Enhancement, Denoise, Metering  
Аудио: Двухстороннее  
Вход датчика: 1 Вход (сухой контакт)  
Выход сигнализации: 1 Цифровой выход (200мА 5В постоянного тока)

### Сеть

Интерфейс: 10/100 Ethernet  
Протоколы: DHCP, DNS, DynDNS, FTP, HTTP, HTTPS, ICMP, IPv4, IPv6, Multicast, NTP, ONVIF (Profile S), QoS (DSCP), RTP, RTCP, RTSP, SNMP, SMTP, SSL, TCP/IP, UDP, UPnP, 3GPP/ISMA

### Основные характеристики

Накопитель: слот для карт Micro SD (SD/SDHC/SDXC/UHS-I, Class 10) \* Тип карты UHS-II не поддерживается  
Температура:  
Запуск: -20 °C ~ 50 °C  
Работа: -20°C ~ +50°C  
Влажность: 10% ~ 90% (без конденсации)  
Источник питания: 12V DC / PoE (IEEE 802.3af)  
Максимальная потребляемая мощность: 8.16 Вт  
Размеры: Ø160 x 108.4 мм  
Вес: 1,15 кг  
Степень защиты: IP67  
Антивандальность: IK10

Сертификация: CE, FCC, RCM, LVD, RoHS совместимый

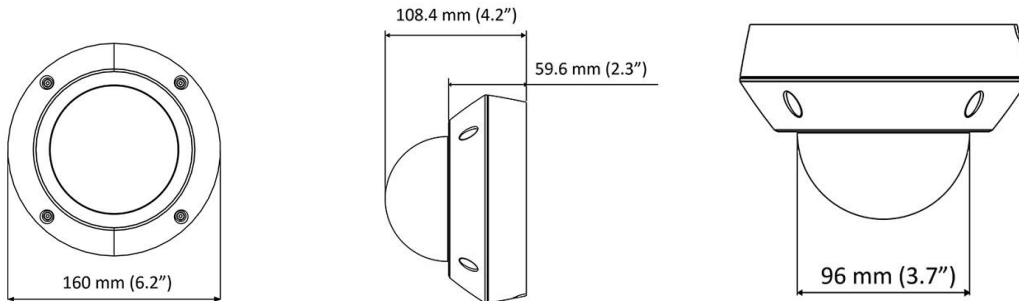
**PoE**

PoE стандарт: PoE (IEEE 802.3af Power over Ethernet / PD)

Тип источника питания: End-Span and Mid-Span

PoE Выходная мощность: на порт 48 В постоянного тока, 350 мА, макс. 15,4 Вт

**Габаритные размеры**



**Комплектация**

- Н.265 Vandal Proof Dome
- Винт x 4
- Винтовой анкер x 4
- ТВ-выход
- Аудиопроводы x 2
- Кабель ввода-вывода
- Наклейка для установки
- Конвертер для конвертеров
- Коннектор соединителя PG21
- Разъем RJ-45
- Водонепроницаемые резиновые наборы (для RJ-45 Cat.5 и DC 12V / для RJ-45 Cat.6)
- Торкс-ключ
- Большой вогнутый шестигранный ключ
- Маленький вогнутый шестигранный ключ
- Силиконовый гель-мешок
- Наклейка (для силикатного мешка)
- Линейка
- Руководство по загрузке
- Гарантийный талон