

EVS-ADR1300 — миниатюрная стационарная защищенная IP-камера 1,3 Мпикс, H.264, для условий низкой освещенности, широкий динамический диапазон

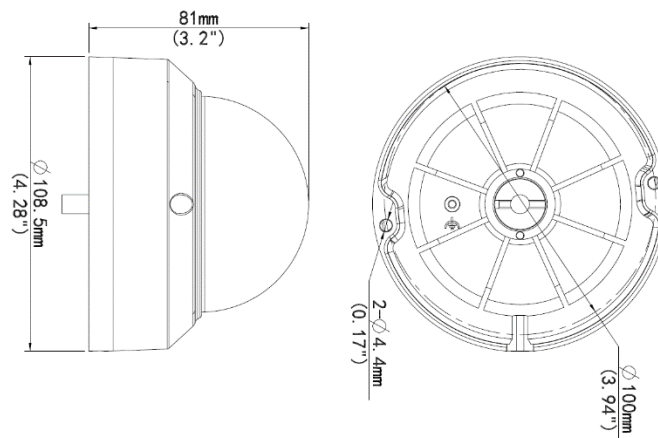


- 1/3" CMOS, прогрессивная развертка, для низкой освещенности
- Мин. освещенность — 0,02 люкс (черно-белое и цветное изображение)
- Три потока в H.264 и MJPEG
- До 30 кадров в секунду при разрешении 1280 x 960
- Интеллектуальная ИК-подсветка
- Зона действия ИК-датчика — до 30 м (98,4 фт)
- Режимы работы днем и ночью (со съёмным фильтром отсечки ИК)
- Механизм движения по трем осям (поворот / вращение / наклон)
- Пылевлагозащищенность (класс защиты) (IP66)
- Вandalостойкость (IK10)
- Широкий температурный диапазон (-35°C – 60°C)
- Разъем для встроенной карты Micro SD (SD/SDHC/SDXC/UHS-I, Class 10) для хранения на устройстве
- Питание 12 В постоянного тока / PoE (IEEE 802.3af)
- Широкий динамический диапазон (WDR)
- Функция компенсации тумана
- 3D-шумоподавление
- Обнаружение движения
- Функция наложения текста
- Маска закрытия областей изображения
- Соответствует требованиям профиля S ONVIF

Введение

Уличная стационарная миниатюрная защищенная сетевая камера, оснащенная автоматическим фильтром отсечки ИК и 30 светодиодами ИК-подсветки для дневного и ночного наблюдения. Камера соответствует уровням защиты IP66 и IK10.

Размеры



Технические характеристики







Камера		
Матрица	1/3" CMOS, прогрессивная развертка, для низкой освещенности	
Разрешающая способность	1280 (Г) x 960 (В)	
Минимальная освещенность	Цвет	0,02 лк
	Ч/б	
	ИК вкл.	0 лк
Выдержка	Автоматически или вручную (1/6 – 1/8000 с)	
Баланс белого	Автоматически или вручную	
Управление усилением	Автоматически или вручную	
Отношение сигнал/шум	50 дБ	
Широкий динамический диапазон (WDR)	Да	
Динамический диапазон	72 дБ	
Оптика объектива		
Для мегапиксельных разрешений	Да	
День-ночь	Да (со съемным фильтром отсеки ИК)	
Тип объектива	Фиксированная	
Фокусное расстояние	2,8 мм	
Макс. апертура	F/2,0	
Крепление	M12	
Угол обзора по горизонтали	96,5°	
Работа	Фокус	Фиксированная
	Масштаб	Фиксированная
	Диафрагма	Фиксированная
Число ИК-светодиодов	30 ИК-светодиодов	
Макс. расстояние для съемки в ИК	30 м (98,4 фута)	
Видео		
Форматы сжатия видео	H.264, MJPEG	
Поток видео	Три потока	
Разрешающая способность видео	Основной поток	1280 x 960, 1280 x 720, 720 x 576
	Дополнительный поток	1280 x 960, 1280 x 720, 720 x 576 (по умолчанию), 352 x 288, 704 x 288
	Третий поток (по умолчанию закрыт)	720 x 576, 352 x 288, 704 x 288
Частота кадров	30 кадров/с при разрешении 1280 x 960 (60 / 50 Гц) * Частота кадров и рабочие характеристики могут меняться в зависимости от числа подключений и полос пропускания для передачи данных (в различных сценах).	
Регулировки изображения	Яркость, контраст, насыщенность, резкость, компенсация мерцания, ориентация изображения	
Сеть		
Интерфейс	10/100 Ethernet	
Протоколы	DHCP, DNS, FTP, HTTP, ICMP, IGMP, IPv4, IPv6, NTP, ONVIF (профиль S), QoS, RTP, RTSP, TCP, UDP	
Конструктивные характеристики		
Датчик температуры	Нет	
Разъемы	Питание	Разъем пост. тока, PoE
	Ethernet	Разъем RJ-45
	Локальное хранение	Разъем для карты Micro SD (SD/SDHC/SDXC/UHS-I, Class 10) *тип карты UHS-II не поддерживается.
Регулировка углов камеры	Поворот	3° – 360°
	Наклон	0° – 68°
	Вращение	3° – 360°
Общие		
Рабочая температура	-35°C – 60°C	
Влажность	0% – 90% (без конденсации)	
Размеры	Ø 108,5 x 81 мм (4,28" x 3,2")	
Вес	0,45 кг (0,99 фунта)	
Источник питания	12 В пост. тока / PoE (IEEE802.3af)	
Макс. энергопотребление	5,5 Вт	
Пылевлагозащитенность (класс защиты)	IP66	
Вандалостойкость	IK10	

Соответствие стандартам	Совместимость с FCC, IC, CE, WEEE, RoHS
Веб-интерфейс	
Управление установкой	Настройка через веб
Обслуживание	Обновление микропрограммы из веб-браузера или с помощью служебной утилиты
Доступ из веб-браузера	Изображение в реальном времени, видеозапись, изменение качества видео, регулирование полосы пропускания, создание снимка, функция компенсации тумана, функция наложения текста, маскировка изображения
Язык	Английский
Приложения	
Поддерживаемое программное обеспечение	GV-DVR / NVR (V8.7.1.0), GV-VMS (V15.11.3.0), GV-Recording Server / Video Gateway (V1.3.0.0), GV-Control Center (V3.4.0.0), GV-Redundant / Failover Server (V1.1.0.0), GV-Mobile Server (V1.4.2.0)
Интерактивный просмотр	Браузер (IE, Firefox, Safari)

Комплект

- Миниатюрная защищенная стационарная купольная IP-камера EVS-ADR1300
- Набор водонепроницаемых резиновых прокладок
- Винт x 3
- Дюбель для винта x 3
- Наклейка с шаблоном для сверления отверстий
- Ключ под шестилучевую головку
- Руководство по загрузке программного обеспечения
- Гарантийная карта

Аксессуары

Модель	Название		Описание
GV-Mount211	Кронштейн для монтажа на стену		Размеры: 233 x 126 x 126 мм (9.2" x 5" x 5") Вес: 0,92 кг (2,0 фунта)
Адаптер PoE GV-PA191	Адаптер питания через Ethernet (PoE)		GV-PA191 — адаптер питания через Ethernet (PoE), предназначен для питания IP-устройства по одному Ethernet-кабелю.
Коммутатор GV-POE	PoE коммутатор GeoVision		Коммутатор GV-POE предназначен для обеспечения питания и подключения к сети для IP-устройств. Коммутатор GV-POE доступен в нескольких моделях с разным количеством и типами портов.
GV-IP CAM ADAPTOR 12V 1.25A	Блок питания для камер		Адаптер питания 12V 1.25A предназначенный для питания камер